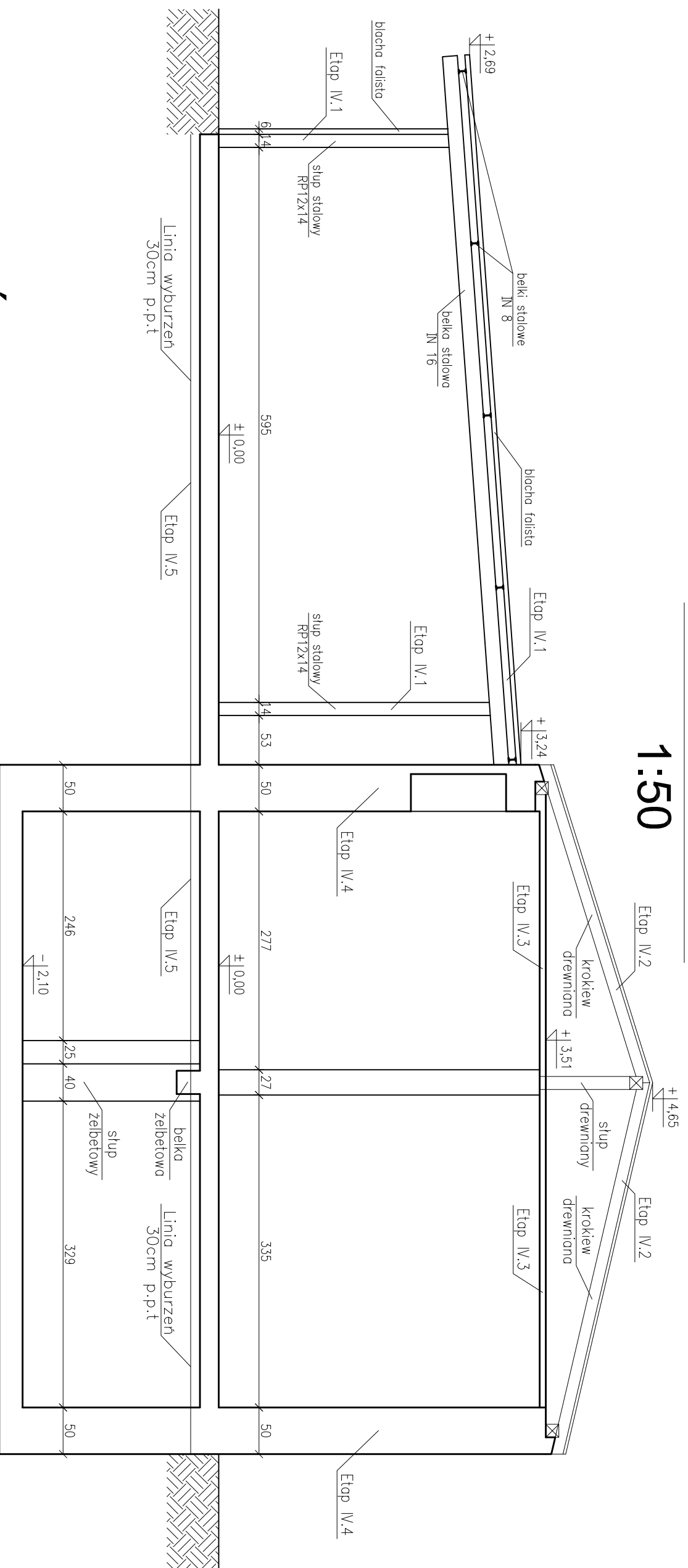


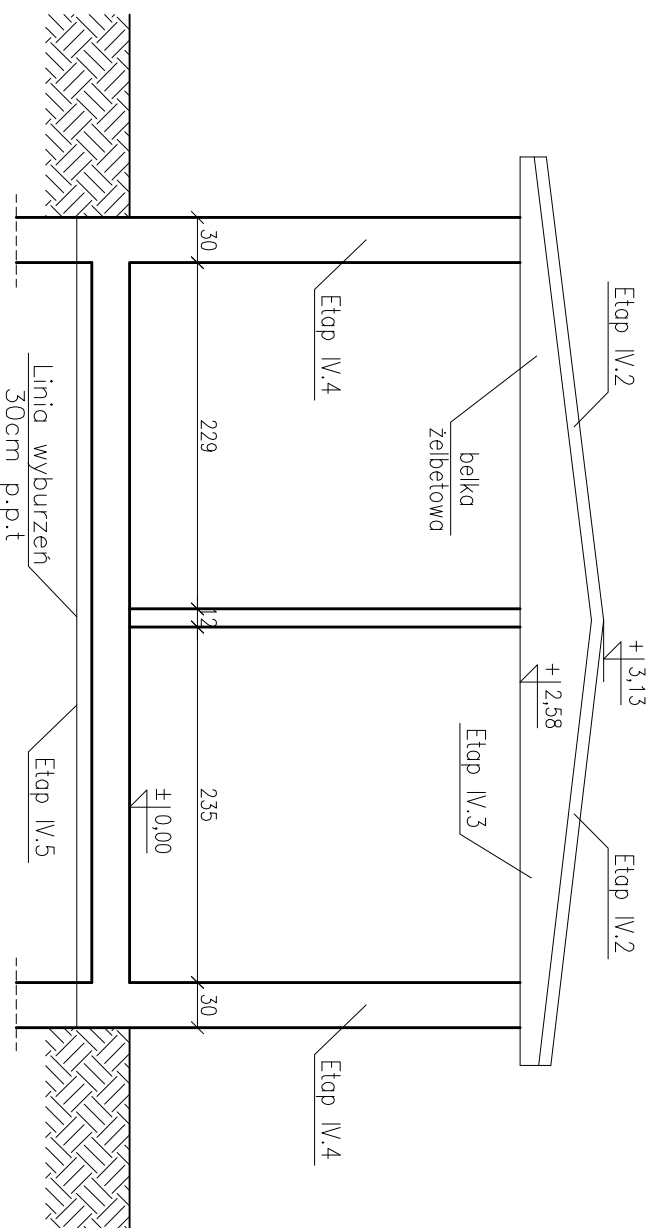
# PRZEKRÓJ C-C

1:50



# PRZEKRÓJ D-D

1:50



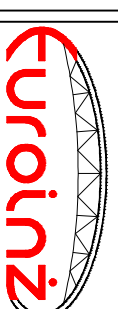
## ETAP IV - ROZBIÓRKA ELEMENTÓW KONSTRUKCYJNYCH

Na tym etapie należy wykonać:

- IV.1 - Rozbiórka konstrukcji stalowej.
- IV.2 - Rozbiórka konstrukcji dachu.
- IV.3 - Rozbiórka konstrukcji stropu nad parterem.
- IV.4 - Rozbiórka ścian parteru.
- IV.5 - Rozbiórka ścian fundamentowych do głębokości 30 cm poniżej poziomu terenu.

## Uwagi:

1. Uwagi ogólne patrz opis techniczny.
  2. Inwentaryzację budynku wykonano w oparciu o pomiary własne.
- Zakryte elementy rysowane szacunkowo.



EUROINŻ s.c.

Dawid Mazur, Dariusz Roczek, Lukasz Zatoń

31-604 Kraków os. Tysiąclecia 6/16  
Pocztowc: 31-545 Kraków, ul. Mogiła 43/1102  
tel./fax: 12 294 19 45, email: euroin@pmail.com

## PROJEKTOWAŁ

Tytuł, Imię i Nazwisko :

Nr uprawnień :

Podpis :

mgr inż. Zdzisław Piątek

242/63

SPRAWDZIŁ

mgr inż. Daniel Guźterowicz

MAP/0267/P00K/08

OPRACOWAŁ

mgr inż. Lukasz Zatoń

TEMAT: DOKUMENTACJA TECHNICZNA NA ROZBIÓRKĘ BUDYNKÓW  
ZNAJDUJĄCYCH SIĘ NA NIERUCHOMOŚCI PRZY UL. BOCHENSKIEGO 149  
W KATOWICACH NA DZIAŁKACH NR 32; 33/1; 33/2; 33/3.

Tytuł RYSUNKU: PRZEKRÓJ C-C, D-D – BUDYNEK UL. BOCHENSKIEGO 149  
W KATOWICACH

SKALA:	1:50	FAZA:	NR RYSUNKU:
DATA:	10.2011	PROJEKT BUDOWLANY	106-05
			REW: